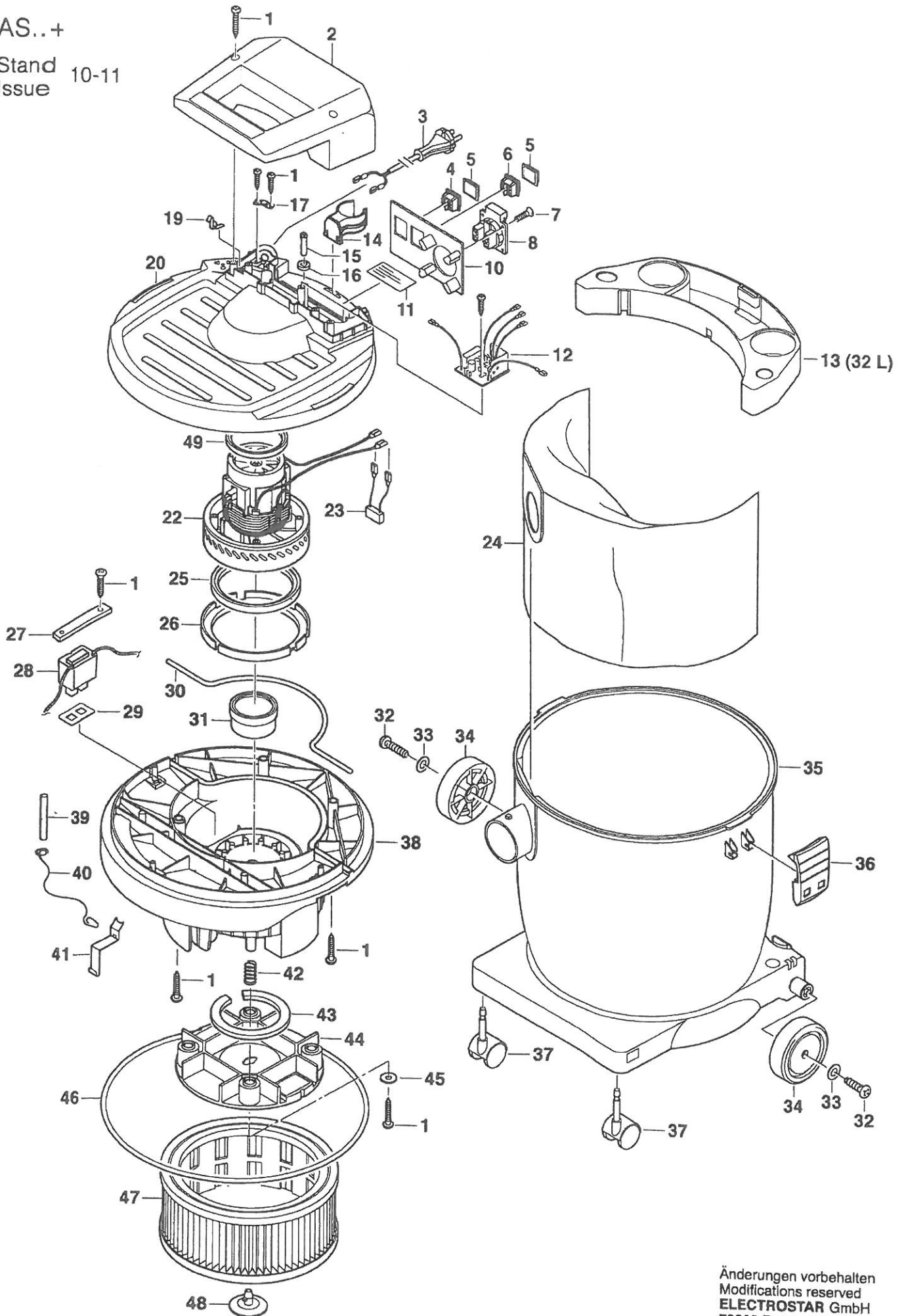


AS..+

Stand Issue 10-11



Änderungen vorbehalten  
Modifications reserved  
**ELECTROSTAR** GmbH  
73262 Reichenbach/Fils

Stand/Issue: 11-11

| <b>A=Allzwecksauger AS AR-1232 EH+ / 013893</b><br><b>B=Allzwecksauger AS A1232 EH+ / 013862</b><br><b>C=Allzwecksauger AS 1232 PG+ / 013855</b><br><b>D=Allzwecksauger AS 1220 P+ / 013824</b> |                           |            |                         |          |
|---|---------------------------|------------|-------------------------|----------|
| Pos.-Nr<br>Item-No.   | Benennung<br>Name         | Typ<br>Typ | Bestell-Nr.<br>Part-No. | PG<br>PG |
| 1   | 35 x Schraube             | A-D        | 408705                  | 9        |
| 2   | Griff                     | A-D        | 427621                  | 14       |
| 3   | Anschlussleitung          | A+B        | 520490                  | 17       |
| 3   | Anschlussleitung          | C+D        | 519289                  | 16       |
| 4   | Wipp-Tastschalter "I-O-A" | A+B        | 531496                  | 10       |
| 5   | 4 x Schutzkappe           | A-D        | 429618                  | 10       |
| 6   | Wippschalter              | A          | 584171                  | 12       |
| 6   | Wippschalter              | C+D        | 530826                  | 9        |
| 7   | 4 x Linsenschraube        | A+B        | 429625                  | 15       |
| 8   | Maschinensteckdose        | A+B        |                         |          |
| 10  | Schalterplatte            | A          | 583976                  | 5        |
| 10  | Schalterplatte            | B          | 583068                  | 5        |
| 10  | Schalterplatte            | C+D        | 582177                  | 5        |
| 11  | Leistungsschild           | A          | 584164                  | 1        |
| 11  | Leistungsschild           | B          | 583969                  | 1        |
| 11  | Leistungsschild           | C          | 583921                  | 1        |
| 11  | Leistungsschild           | D          | 583853                  | 1        |
| 12  | Einschaltautomatik        | A          | 616728                  | 21       |
| 12  | Einschaltautomatik        | B          | 616629                  | 20       |
| 13  | Rohrhalter                | A-C        | 526669                  | 10       |
| 14  | Rohrclip                  | A-D        | 519593                  | 4        |
| 15  | Lagerbolzen               | A          | 409443                  | 6        |
| 16  | Dichtung                  | A          |                         |          |
| 17  | Zugentlastung             | A-D        | 531137                  | 1        |
| 19  | Kontaktbügel              | A          | 429656                  | 12       |
| 39  | Ableitstift               | A          |                         |          |
| 40  | Ableitdraht               | A          |                         |          |
| 41  | Brücke                    | A          |                         |          |
| 1   | 6 x Spax-Schraube         | A          |                         |          |
| 20  | Haube                     | A-D        | 582139                  | 14       |
| 22  | Motor 230V/1200W          | A-D        | 428482                  | 39       |
| 25  | Dichtungsring             |            |                         |          |
| 26  | Abstützung                |            |                         |          |
| 49  | Dichtung oben             |            |                         |          |
| 23  | Kondensator               | C+D        | 519098                  | 5        |

|    |                         |     |        |            |
|----|-------------------------|-----|--------|------------|
| 24 | FB 32/35                | A-C | 413099 | Liste      |
| 27 | 2 x Halteblech          | A   | 408613 | 5          |
| 28 | Rüttler                 | A   | 640624 | 32         |
| 29 | 2 x Dichtung            | A   | 408620 | 6          |
| 25 | Dichtungsring           | A-D | 429663 | 13         |
| 30 | Moosgummi               | A-D |        |            |
| 43 | Motorschutzfilter       | A-D |        |            |
| 46 | Dichtungsring           | A-D |        |            |
| 49 | Dichtung oben           | A-D |        |            |
| 31 | Schwimmer               | A-D | 411422 | 3          |
| 32 | 20 x Schraube           | A-C | 429687 | 11         |
| 33 | 20 x Scheibe            |     |        |            |
| 32 | 20 x Schraube           | D   | 429694 | 11         |
| 33 | 20 x Scheibe            |     |        |            |
| 32 | 2 x Schraube            | A-C | 429717 | 9          |
| 33 | 2 x Scheibe             |     |        |            |
| 34 | 2 x Rad                 |     |        |            |
| 35 | Behälter BP 20 komplett | D   | 045306 | Preisliste |
| 35 | Behälter BP 32 komplett | A-C | 045405 | Preisliste |
| 36 | 2 x Verschluss          | A-D | 429748 | 7          |
| 37 | 2 x Lenkrolle           | A-D | 429809 | 10         |
| 38 | Gehäuse unten           | A   | 414621 | 20         |
| 38 | Gehäuse unten           | B-D | 413266 | 20         |
| 42 | 4 x Druckfeder          | A   | 429816 | 16         |
| 44 | 1 Rüttlerplatte         |     |        |            |
| 45 | 4 x Scheibe             |     |        |            |
| 1  | 4 x Schraube            |     |        |            |
| 47 | FPPR 3600               | A   | 413464 | Liste      |
| 47 | FP 3600                 | B-D | 411729 | Liste      |
| 48 | Kupplung                | A-D | 518350 | 3          |